

Sept/2023



ACCESORIOS AUTOMOTOR

ESPEJOS
RETROVISORES
GUARDAPOLVOS
TAPA EJES
TAPA PERNOS
TRANSP.
MASIVO





SOPORTES		ESPEJOS		ESPEJOS		ESPEJOS INTERIORES		ESCOBILLAS	
REF.	PAG.	REF.	PAG.	REF.	PAG.	REF.	PAG.	REF.	PAG.
1-25	14	2-3-AP	8	2-136-4	19	3-1	16	14-041	22
1-26	14	2-3-A	14	2-136-13	19	3-28-A	16	14-059	22
1-26-IX	14	2-22-P4	18	2-140	9-15	3-36	16	14-060	22
1-32	17	2-23-AP	15	2-141	15	3-37	16	14-063	22
1-42	18	2-23-P	15	2-147	6-12	3-38	16	14-090	22
1-54	14	2-38	19	2-151	8	3-39	16	14-093	22
1-54-IX	14	2-51	19	2-153	8	3-40 / 3-43	16	14-094	22
1-70	18	2-51-4	19	2-155	19	3-45	15	14-095	22
1-89	17	2-56	18	2-158	19			14-118	22
1-91	13	2-57	18	2-159	19				
1-102	10-12	2-58	18	2-162	6-12-13				
1-104	10-12-13	2-60	17	2-163	6-12-13	GUARDAPOLVOS		ASIENTOS	
1-106	10-13	2-78P-4	17	2-164	9-14-15	11-097	24	18-000	20
1-114	9	2-79-A	14	2-164-A	15	11-101	24	18-010	20
1-115	9	2-79-AP	8	2-165 / 2-165-A	15	11-103	24	18-020	20
1-116	14	2-81-13	18	2-166	19	11-104	24	18-020T	20
1-116-IX	14	2-81-8	18	2-167	6-12			18-020AT	20
1-118	13	2-100	17	2-167L	5	ACCESORIOS		18-030	20
1-119	9-12	2-101	17	2-168	7	11-107	21		
1-120	9-12	2-103-A	8-14	2-168L	5	11-108	21	TAPA EJES	
1-121	9	2-115	18	2-169	7-13-12	11-109	21	17-019	23
1-122	9	2-115PAN-13	15	2-169L	5	11-110	21	17-020	23
1-123	9	2-115PAN-4	15	2-174	7-12	11-111	21	17-020P	23
1-124	9	2-117-L-4	8	2-174L	5	11-112	21	17-021	23
1-128	11	2-117-L-IX	8	2-175	7	11-113	21	17-021P	23
1-130	11	2-117CL-IX	8	2-175L	5	11-115-A	21	17-022	23
1-131	11	2-118-13	18	2-176 / 2-177	7	11-121	21	17-022L	23
1-132	11	2-118-4	18	2-178	8	11-122	21	17-023	23
1-135	11	2-130-4	17	2-187	4	11-122-A	21	17-024	23
1-136	11	2-130-13	17	2-192	1	11-126	22	17-024	23
1-137	11	2-134-AP-S	6-13	2-199	2	11-127A	22	17-025	23
1-140	10	2-134-S / 2-134-PAN-S.	6-13	2-200P-E / 2-200P-L	3	11-127B	22	17-026	23
1-141	9	2-134-SL	5	2-202-4	16	11-127C	22	17-027	23
1-145	11	2-134-D	13	2-205	1	11-129	21		
1-146	11	2-135-A-13	19	2-206-E	4	11-130	21		
1-147	10	2-135-A-4	19	2-207	15	R09-021	21		
1-150 / 1-151	10	2-135-B-13	19	2-208	16	R09-021A	21		
1-154	10	2-135-B-4	19	2-209 / 2-212	15				

¡ Un equipo comprometido con usted !





Ultra Panorámico de Alto Alcance



2-205

Especificaciones Técnicas:

- Espejo plástico cromado, ultra Panorámico de alto alcance.
- Soporte metálico acero inoxidable extensible y escualizable.
- Espejo especial para punto ciego o ángulo muerto. Evita accidentes y colisiones.

Usos y Aplicaciones:

- Tractocamiones, camiones, Volquetas, Carros de seguridad etc. use también el espejo solo (2-165) como auxiliar con abrazadera ó aleta.



CARENADO
(Derecho - Izquierdo)

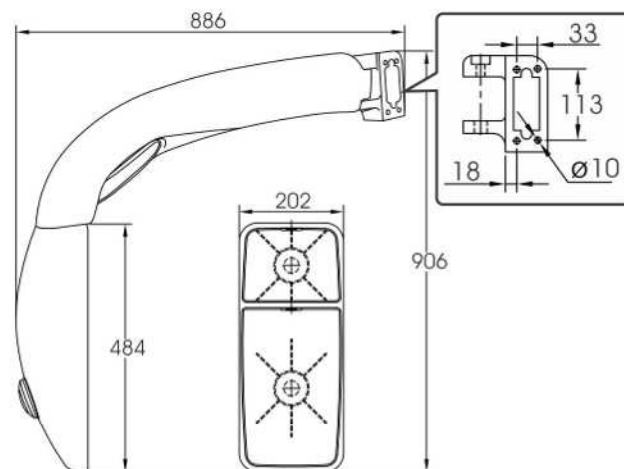
2-199

Especificaciones Técnicas:

- Brazo internamente reforzado en Aluminio.
- Luna grande plana escualizable.
- Dos Lunas pequeñas panorámicas escualizables.
- Porta Lunas plástico.
- Base de aluminio para mejor fijación a la carrocería.
- Con direccional en Led.

Usos y Aplicaciones:

- Para buses intermunicipales, interdepartamentales, internacionales y de lujo.



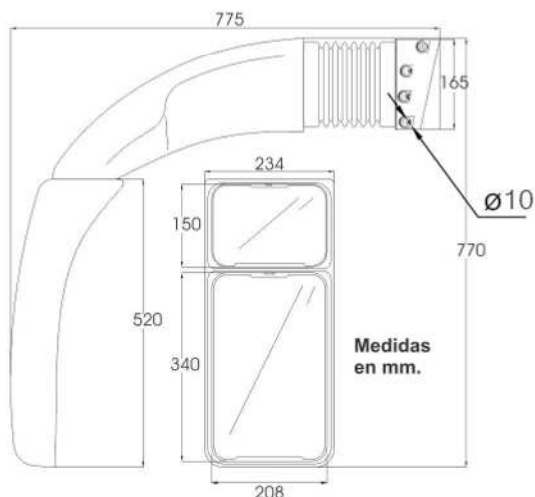


**Luz de Seguridad
ámbar multivoltaje.**

**Direccional y
Estacionarias**

- ☐ Direccional punto ciego (intermitente).
- ☐ Dos posiciones alta y baja.
- ☐ Multivoltaje 10v- 36v.

ELECTRICO
Tipo Marcopolo
MP 120
Generacion 6 (G6)
 (Derecho - Izquierdo)



EURO STAR G6

2-200P-E

Especificaciones Técnicas:

- Copa y brazo plástico.
- Brazo internamente reforzado en Aluminio para mayor resistencia.
- Luna grande panorámica escualizable.
- Luna pequeña panorámica escualizable.
- Porta Lunas plástico.
- Base en aluminio.

Usos y Aplicaciones:

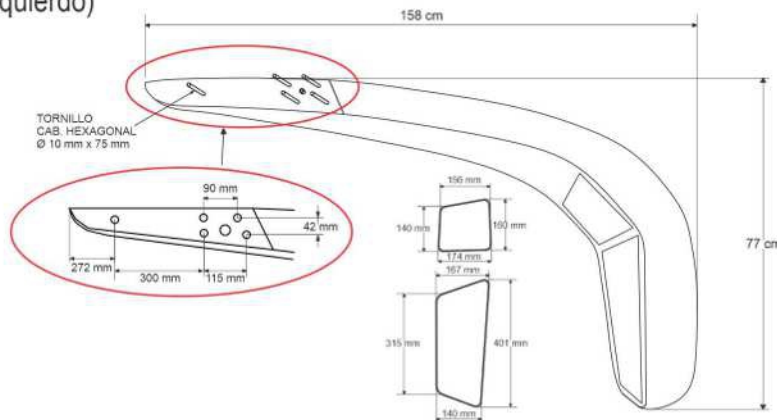
- Para buses intermunicipales, interdepartamentales, internacionales y de lujo.



Con Desempañador

ELECTRICO
Tipo Marcopolo

Generacion 7 (G7)
(Derecho - Izquierdo)



2-206-E

DIMENSIONES DIRECCIONAL

LONG.	ANCHO	ALTURA	DISTANCIA ENTRE CENTROS	PESO	# leds
88 mm	32 mm	39 mm	68 mm	25 g	4

Und	Volt. (v)	Lux	LUZ CRISTAL			LUZ AMBAR		
			Corriente Amperio (A)	Potencia Vatio (W)	Lux	Corriente Amperio (A)	Potencia Vatio (W)	
ALTA	24	14	0,01	0,24	7	0,01	0,24	

Medición de la luminosidad bajo la norma NTC 303



Especificaciones Técnicas:

- Copa y brazo Fibra de vidrio acabado blanco
- Refuerzo interno estructura metálica
- Porta Lunas Abs negro
- Espejo principal Luna panorámica de 3 mm, ajustable eléctricamente mediante motor de 24 v, Joystick (mando) incluido para escualización de la luna, sistema calefactor, (50 -60)°C; 24V 35W
- Espejo Auxiliar Luna panorámica de 2 mm, ajustable manualmente
- Soporte 5 tornillos hexagonales rosca 10 mm x 90 mm
- Sujeción tornillos incluidos en el cuerpo
- Direccional incrustada en la copa sistema led 24V.

Ventajas:

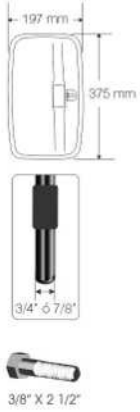
- Resistente a la vibración
- Moldeable según la necesidad
- Mayor solidez en el cuerpo
- Alta resistencia al impacto
- Mayor precisión al escualizar
- Desempañante en climas frios y lluviosos
- Resistencia a la intemperie
- Fácil instalación a la carrocería

Usos y Aplicaciones:

- Para tractomulas, buses intermunicipales, internacionales y de lujo



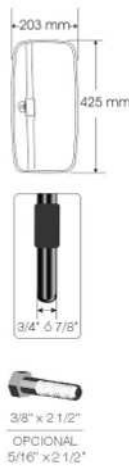
Con Direccional Led



Multivoltaje / 10 Led



2-134-SL Espejo plástico. Con luz direccional



Multivoltaje / 10 Led



2-167L Espejo plástico. Con luz direccional



Multivoltaje / 10 Led



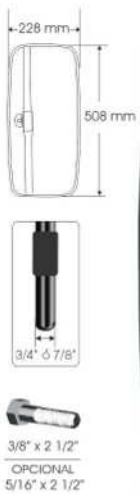
2-168L Espejo plástico / Luna auxiliar panorámica y escualizable. Con luz direccional.



Multivoltaje / 10 Led



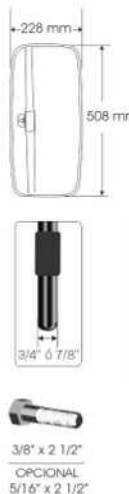
2-169L Espejo plástico. Con luz direccional.



Multivoltaje / 10 Led



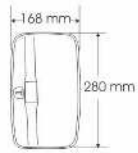
2-174L Espejo plástico. Con luz direccional.



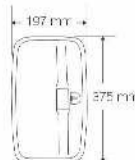
Multivoltaje / 10 Led



2-175L Espejo plástico / Luna auxiliar panorámica y escualizable. Con luz direccional.



2-134-AP-S Espejo plástico.



NUEVO



2-134PAN-S Espejo plástico. Panorámico

2-134-S Espejo plástico. Luna plana



2-162 Espejo plástico.



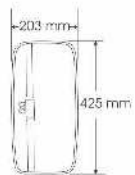
2-163 Espejo plástico / Luna auxiliar panorámica y escualizable.



OPCIONAL
5/16\"/>



2-147 Espejo plástico / Luna auxiliar panorámica y escualizable.



OPC. OVA.
5/16\"/>



2-167 Espejo plástico.



2-168 Espejo plástico / Luna auxiliar panorámica y escualizable.



2-169 Espejo plástico.



2-174 Espejo plástico.



2-175 Espejo plástico / Luna auxiliar panorámica y escualizable.



2-176 Espejo plástico.



2-177 Espejo plástico / Luna auxiliar panorámica y escualizable.

ESPEJOS RETROVISORES EXTERIORES



TRABAJO PESADO



2-151 Espejo plástico. Escualizable Tipo NPR



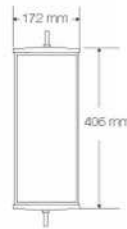
2-153 Espejo plástico. Escualizable Tipo NPR



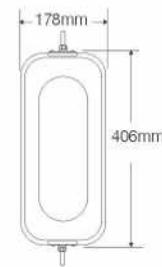
LISO
2-117L-IX
Espejo en Acero
Inoxidable

2-117L4
Espejo metálico cromado.

NUEVO



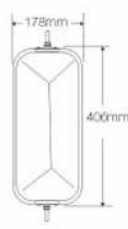
2-117CL-IX
Espejo en Acero
Inoxidable



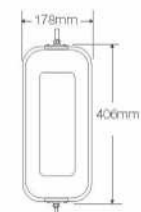
2-103-AP
Espejo plástico negro
o cromado



2-178
Espejo plástico,
Cromado, aro en acero
inoxidable. Kenworth



2-79-AP
CHEVROLET, Espejo plástico crema o cromado.



2-3-AP-4
UNIVERSAL,
Espejo plástico, cromado liso

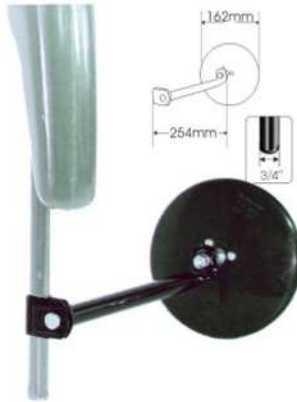
2-3-AP-5
Espejo plástico, Crema liso



NUEVO



2-140/1-123-13
Espejo plástico "Panorámico"
Soporte metálicopintado.
Izquierdo - Derecho,
Buses padrones,
alimentadores articulados y
biarticulados,
transporte masivo



2-140/1-121-13
Espejo plástico "Panorámico"
Soporte metálico pintado.
Izquierdo - Derecho,
Buses padrones,
alimentadores articulados y
biarticulados, transmilenio
transporte masivo

NUEVO



2-164/1-122-13
Espejo Panorámico 8"
con brazo auxiliar,
Buses articulados transmilenio.



2-164/1-124-13
Espejo Panorámico 8"
con brazo auxiliar,
Buses articulados transmilenio.



1-115-13
Soporte Tipo busscar, **Lado izquierdo,**
Buses articulados transmilenio.



1-114-13
Soporte Tipo busscar **Lado Derecho**
Buses articulados transmilenio.

PADRÓN Y ARTICULADO

**VIALE,
GRAN VIALE**



1-141D
Soporte Aluminio fundido Tipo Marcopolo, Viale y Gran viale,
Lado derecho, Buses articulados transmilenio.



1-119-13 I/D
Soporte Tipo Marcopolo,
Izquierdo - derecho,
Buses articulados transmilenio.

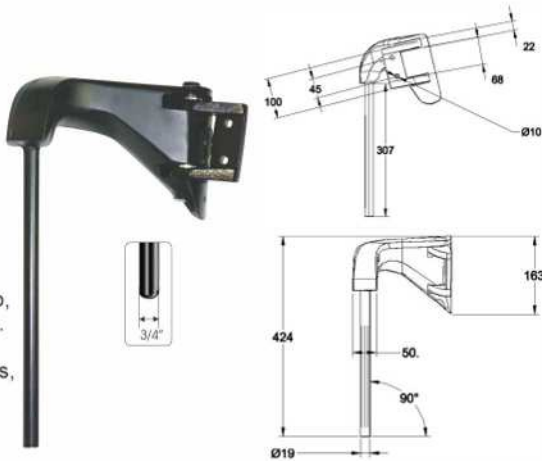


1-120D
Soporte Tipo Marcopolo,
Lado derecho,
Buses articulados transmilenio.



1-150

Tipo biarticulado
Soporte
Recubierto en Poliuretano, alma metálica.
Izquierdo
Buses urbanos, articulados, Transporte masivo



1-151

Soporte Tipo Optimus
Herraje en Aluminio fundido
Izquierdo- Derecho
Buses urbanos, articulados
Transporte masivo



1-154/D

Soporte Tipo Marcopolo
New Senior Urbano
Herraje en aluminio fundido
Izquierdo - Derecho.
Buses urbanos.



1-147I/D

Soporte Tipo Blue Bird
Herraje en aluminio fundido
Izquierdo - Derecho.
Buses urbanos, articulados, transporte masivo



1-140I/D

Herraje en aluminio fundido,
Izquierdo - Derecho.



1-102I/D

Soporte con varilla corrugada de Ø 1/2", recubierta en poliuretano, Soporte Ø 3/4" pintado negro, **Izquierdo - Derecho.**



1-104I/D

Soporte con varilla corrugada de Ø 1/2", recubierta en poliuretano, Soporte Ø 3/4" pintado negro, **Izquierdo - Derecho.**



1-106I/D-13

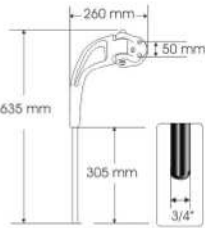
Soporte con varilla corrugada de Ø 1/2", recubierta en poliuretano, Soporte Ø 3/4" pintado negro, **Izquierdo - Derecho.**



PADRÓN Y ARTICULADO VIALE, GRAN VIALE

1-145I

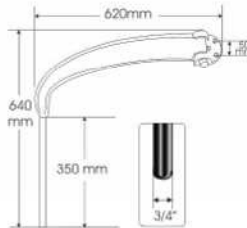
Soporte Tipo Marcopolo, Herraje en aluminio fundido Lado izquierdo, Buses articulados transmilenio.



PADRÓN Y ARTICULADO VIALE, GRAN VIALE

1-146D

Soporte Tipo Marcopolo, Herraje en aluminio fundido Lado derecho, Buses articulados transmilenio.



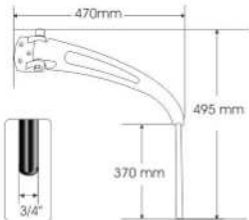
1-128I/D

Soporte Tipo Busscar, Izquierdo - derecho Buses articulados transmilenio.



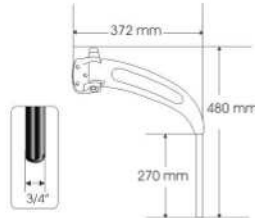
1-130 I/D

Soporte y base metálico Herraje en aluminio fundido Largo. Tipo Mercedes, Izquierdo - Derecho



1-131 I/D

Soporte y base metálico Herraje en aluminio fundido Mediano. Tipo Mercedes, Izquierdo - Derecho



1-132 I/D

Soporte y base metálico Herraje en aluminio fundido Corto. Tipo Mercedes, Izquierdo - Derecho



1-135 I/D

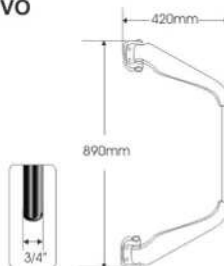
Soporte metálico recubierto con poliuretano. Base pintado negro, Izquierdo - Derecho



SOPORTE TIPO CAIO BUSES TRANSPORTE MASIVO

1-136

Soporte negro recubierto con fibra de vidrio



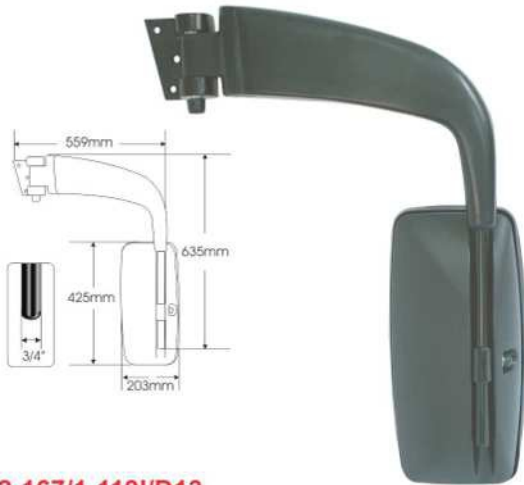
1-137

Soporte negro, recubierto con fibra de vidrio. Izquierdo - derecho





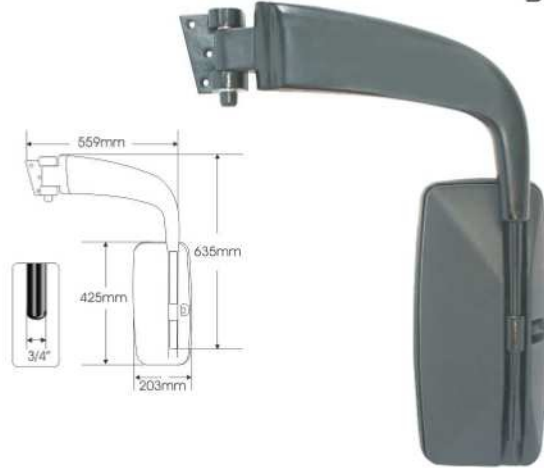
SENIOR



2-167/1-119/D13

Soporte pintado negro reforzado con varilla Ø1/2", recubierta con poliuretano. **izquierdo - derecho**, Soporte: Ø3/4"

SENIOR



2-169/1-119/D13

Espejo **panorámico** soporte pintado negro, reforzado con varilla Ø1/2", recubierta con poliuretano, **izquierdo - derecho**. Soporte: Ø3/4"

SENIOR



2-174/1-120D13

Espejo **plano** soporte pintado negro, reforzado con varilla Ø1/2", recubierta con poliuretano, **derecho**. Soporte: Ø 3/4"



2-147/1-102I/D

Doble espejo: Espejo **plano** y Espejo **panorámico** móvil, soporte pintado negro reforzado con varilla Ø1/2", recubierta con poliuretano. **izquierdo - derecho**, Soporte: Ø3/4"



2-163/1-102I/D

Panorámico doble luna.

2-162/1-102I/D

Espejo panorámico soporte pintado negro, reforzado con varilla Ø1/2", recubierta con poliuretano, **izquierdo - derecho**. Soporte: Ø 3/4"



2-163/1-104I/D

Panorámico doble luna.

2-162/1-104I/D

Espejo Panorámico soporte pintado negro, reforzado con varilla Ø1/2", recubierta con poliuretano, **izquierdo - derecho**. Soporte: Ø 3/4"



2-163/1-106I/D Panorámico doble luna.

2-162/1-106I/D

Espejo panorámico soporte reforzado, pintado negro, recubrimiento en poliuretano, **Izquierdo - derecho**. Soporte: Ø 3/4"



2-163/1-118I/D

Panorámico doble luna. Soporte pintado negro, recubierta con poliuretano. **Izquierdo - Derecho**



2-169/1-104I/D

Soporte pintado negro reforzado con varilla Ø1/2", recubierta con poliuretano **Izquierdo - derecho** Soporte: Ø 3/4"



2-134/1-104I/D

Soporte pintado negro reforzado con Varilla Ø1/2", recubierta con poliuretano. **Izquierdo - derecho** Soporte: Ø 3/4"



2-134AP/1-91I/D

Soporte pintado negro, **izquierdo-derecho**. Tipo Jeep Willys.



2-134-AP-4

Espejo cromado

2-134-APD/I-13 Soporte pintado negro, Ambos lados.



2-134D-13 Soporte cromado.



2-134D-PAN-13 Espejo panorámico Soporte cromado



EXTENSIBLE



2-103-A/1-25
Espejo plástico cromado, soporte zincado extensible

DODGE 600

2-3-A/1-26IX
soporte en acero inoxidable

2-3-A/1-26
Aro ancho, espejo plástico cromado soporte cromado Dodge 600.



CHEVROLET C70



2-79-A/1-54IX
Soporte en acero inoxidable

2-79-A/1-54I/D
Espejo plástico cromado, Soporte pintado o cromado, Chevrolet C-70

8"



2-164/1-116IX
Soporte Acero Inoxidable

2-164/1-116
Espejo plástico, cromado, Panorámico
Soporte cromado, en forma de Tripode.
Extensible y ajustable. Buses, camiones y Tractocamiones.
Soporte: Ø 3/4"



2-165A
Espejo plástico con abrazadera

2-165
Espejo plástico cromado, con aleta y bola tornillo.
"Panorámico" con aleta

- **2-165A-13** Negro
- **2-165-13** Negro



2-207
Espejo Auxiliar Panorámico soporte curvo con plataforma.



2-209
Espejo Auxiliar Panorámico bastón rosca 5/16"



2-212
Espejo Auxiliar Panorámico soporte curvo con plataforma. Buses biarticulados.



3-45 Plano

3-45 PN Panorámico soporte curvo en nylon reforzado con fibra de vidrio. Retrovisor interior.



2-164A
Espejo plástico con abrazadera

2-164
Espejo plástico cromado, con aleta y bola tornillo.
"Panorámico" con aleta



2-164/1-8-4
Espejo conjunto plástico, Panorámico cromado, soporte zincado articulado

- **2-164A-13** Negro
- **2-164-13**



2-140PN-14 Rojo
2-140PN-13 Negro
2-140PN-16 Verde
2-140PN-4 Espejo plástico cromado, bola tornillo, Luna Panorámica
Soporte: abrazadera cromada para tubo Ø (3/4")



2-115PAN-4
Espejo panorámico plástico cromado,

2-115PAN-13
Espejo Panorámico plástico negro



2-141/1-8-5
Espejo conjunto plástico plano crema

2-141/1-8PN-8
Espejo conjunto plástico Panorámico gris

2-141/1-8PN-13
Espejo conjunto plástico Panorámico negro, soporte zincado articulado.



2-23-P-4 Espejo plástico plano cromado

2-23-AP-13 Espejo plástico panorámico negro

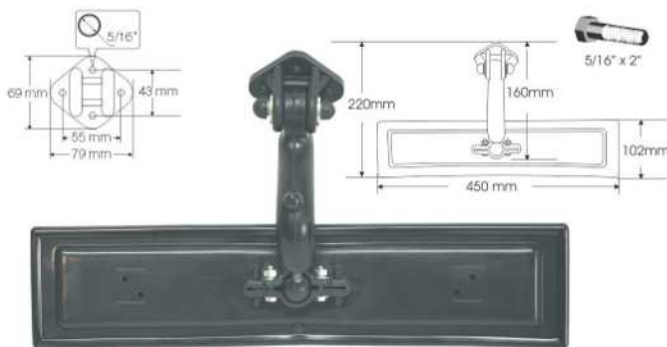
2-23-AP-4 Espejo plástico cromado, bola tornillo "panorámico" con abrazadera cromada.



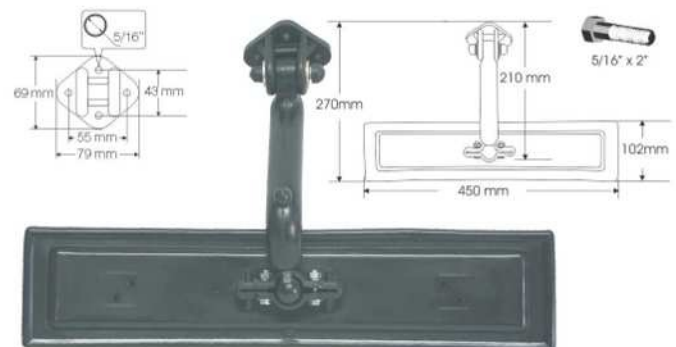
2-202-4
Espejo plástico cromado,
soporte zamack cromado



2-208D/I
Espejo plástico negro
Luna Panorámica,
Bastón soporte varilla de Ø 1/2"
Alta resistencia al impacto
Buses, Busetas, Transporte masivo



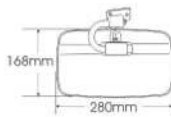
3-36 Espejo plástico, Luna Panorámica, soporte plástico Corto.



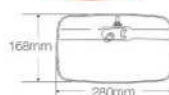
3-37 Espejo plástico, Luna Panorámica, soporte plástico Largo.



3-38
Espejo Plástico, luna plana,
soporte metálico pintado.



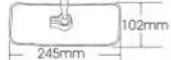
3-40
Espejo plástico, interior,
luna plana, soporte
abrazadera tornillo.
Buses articulados.



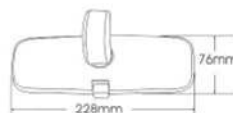
3-39
Espejo plástico,
interior autobus, luna
plana.



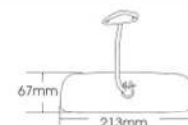
3-43
Espejo plástico, luna Panorámica.
Soporte plástico negro.



3-28-A
Espejo plástico negro, para pegar al parabrisas
soporte plástico



3-1
Espejo plástico negro, soporte metálico pintado.





2-60/1-32

Espejo plástico cromado, Izquierdo - derecho, Soporte cromado.



2-60/1-89

Espejo plástico cromado, Izquierdo - derecho, Soporte cromado.



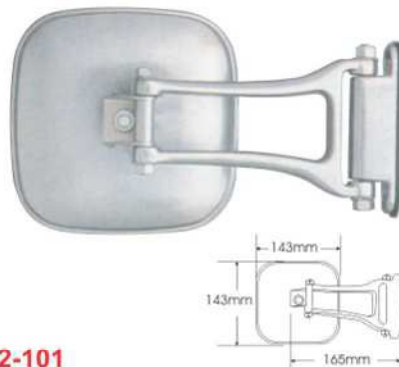
2-78P-4

Espejo y soporte plástico cromado, Camioneta C-10



2-100

Espejo plástico cromado, soporte en zamack cromado.



2-101

Espejo plástico cromado, soporte en zamack cromado.



2-130D/I-13

Espejo Plástico negro

2-130D/I-4

Espejo Plástico cromado, izquierdo - derecho, soporte curvo pintado. Mitsubishi.



2-58/1-42D/I

Espejo plástico gris, izquierdo - derecho, soporte gris campero Toyota.



2-58

Espejo plástico gris o negro, campero Toyota.



2-57

Espejo plástico negro, luna no intercambiable, ambos lados, soporte metálico pintado, Trooper



2-115/1-70

Espejo plástico negro o cromado, izquierdo - derecho, luna plana, soporte metálico pintado, negro o cromado, campero Toyota.



2-22-P4

Espejo plástico cromado. bola tornillo



2-81-P13

Espejo negro.



2-81-P8

Espejo Plástico gris, campero Nissan.



2-118-4D-I

Espejo plástico cromado, soporte plástico negro, Chevrolet Luv 1600 y 2000



2-118-13D/I

Espejo plástico negro, soporte plástico negro, Chevrolet Luv 1600 y 2000



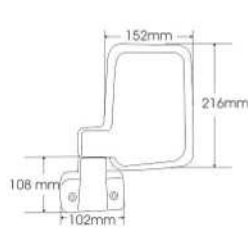
2-56D/I

Espejo plástico negro, soporte plástico negro.



2-135-A-4D/I

Espejo plástico cromado, soporte largo, plástico negro. campero Toyota Macho y camioneta 4 x 4.



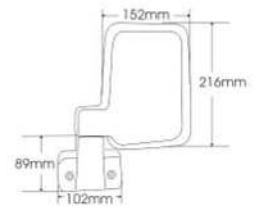
2-135-A-13D/I
Espejo plástico negro

LUNA
ESCUALIZABLE



2-135-B-4D/I

Espejo plástico cromado, soporte corto, plástico negro. campero Toyota Macho y camioneta 4 x 4.

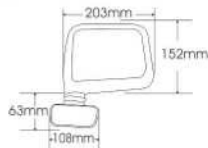


2-135-B-13D/I
Espejo plástico negro



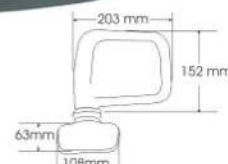
2-136-4D/I

Espejo plástico cromado, soporte plástico negro, Chevrolet Luv 2300



2-136-13D/I

Espejo plástico negro, soporte plástico negro, Chevrolet Luv 2300



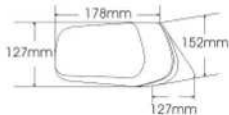
2-155D/I

Espejo plástico " panorámico", Soporte plástico negro.



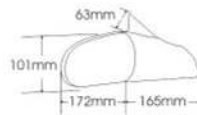
2-158D/I

Espejo plástico, luna plana. Soporte plástico negro.



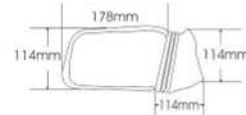
2-159D/I

Espejo plástico " panorámico" Soporte plástico negro. Chevrolet Corsa.



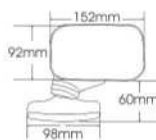
2-166D/I

Espejo plástico, luna plana. Soporte plástico negro. Chevrolet Sprint.



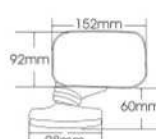
2-51-4

Espejo plástico cromado, ambos lados, soporte plástico negro. Renault 4-6-12 y 12 Break.



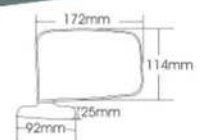
2-51

Espejo plástico negro, ambos lados, soporte plástico negro. Renault 4-6-12 y 12 Break.



2-38D/I

Espejo plástico negro, izquierdo-derecho, Soporte plástico negro. Renault 4plus y 18.





Tipo Transporte Público

18-050
STAR

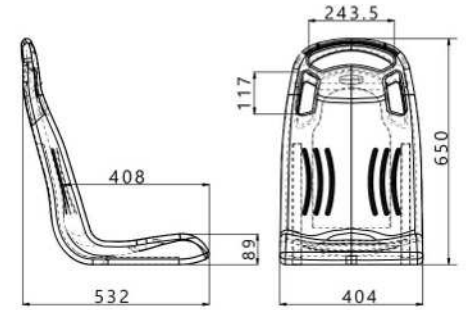
NUEVO



18-050T
STAR



Espacio superficie lisa para pegar publicidad



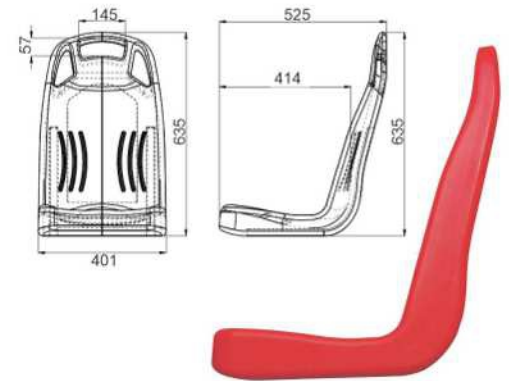
18-020
EURO



18-040
COMFORT PLUS



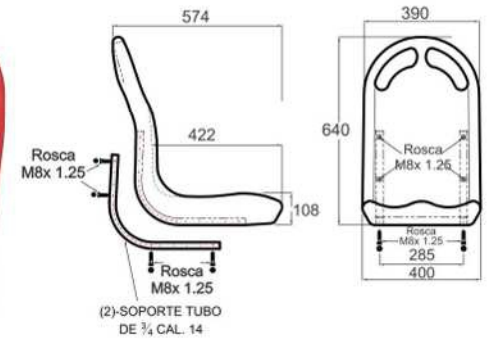
Espacio superficie lisa para pegar publicidad



18-020T
EURO



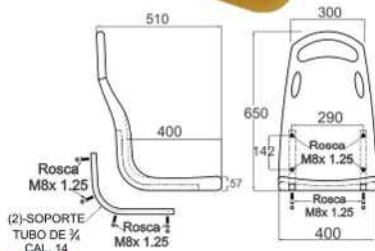
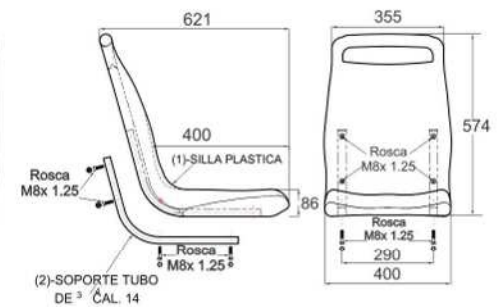
18-010
METRO



18-020AT
EURO



18-000
CONTINENTAL





11-107

**ABRAZADERA PLASTICA
PARA TUBO Ø 1 1/4"**



11-108

**ABRAZADERA PLASTICA
PARA TUBO Ø 1 1/4"**



11-115A

**ABRAZADERA PLASTICA
PARA TUBO Ø 1 1/4"**
Tipo T



11-109

**SOPORTE PLASTICO
DE PASAMANOS
PARA TUBO Ø 1 1/4"**



11-110

**SOPORTE PLASTICO
DE PASAMANOS
PARA TUBO Ø 1 1/4"**



11-121

**SOPORTE PLASTICO
ASIENTO / PASAMANOS
PARA TUBO Ø 1 1/4"**



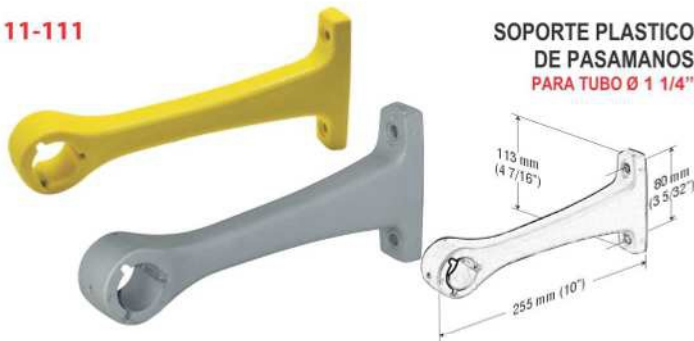
11-121DT
11-121-T
Con Tornillos

11-121D Derecho

11-121I Izquierdo

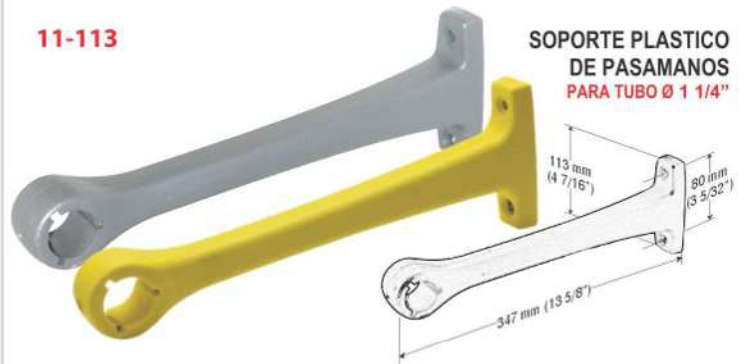
11-111

**SOPORTE PLASTICO
DE PASAMANOS
PARA TUBO Ø 1 1/4"**



11-113

**SOPORTE PLASTICO
DE PASAMANOS
PARA TUBO Ø 1 1/4"**



11-129

**SOPORTE PLASTICO DE PASAMANOS
PARA TUBO Ø 1 1/4"**
2 abrazaderas que forman la cruz



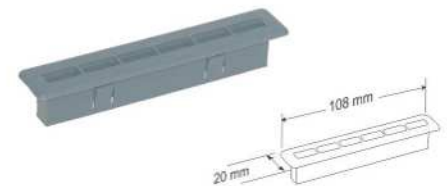
11-130

**SOPORTE PLASTICO DE PASAMANOS
PEGA MAO
PARA TUBO
Ø 1 1/4"**



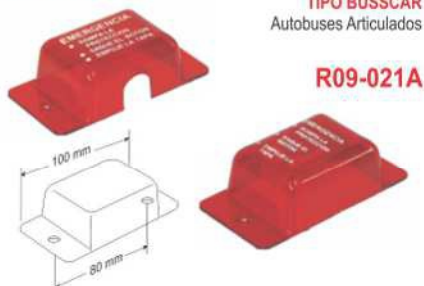
11-112

**REJILLA
TIPO BUSSCAR**
Panel Frontal Aire Acondicionado
Autobuses Articulados



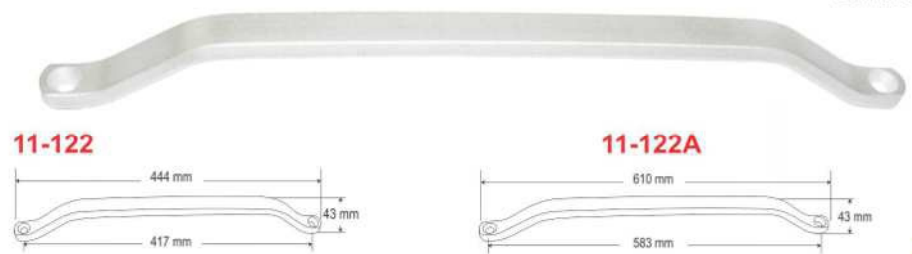
R09-021

**LENTE DE SEGURIDAD
TIPO BUSSCAR**
Autobuses Articulados



R09-021A

MANIJAS ASIDERO DE PUERTA
Manijas metálicas en
aluminio de 3/8".



11-122

11-122A



Transporte Masivo

11-126



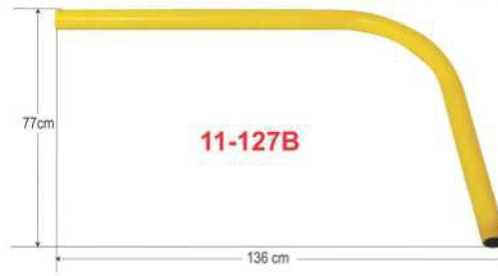
REF.	CALIBRE TUBO	COLOR TUBO			DIMENSIONES TUBO (METROS)
		●	○	○	
011-126	14 / 16 / 18	1	8	2	2 / 4 / 6
011-127A	14 / 16 / 18	1	8	2	
011-127B	14 / 16 / 18	1	8	2	
011-127C	14 / 16 / 18	1	8	2	

Ejemplo: 011-126-14-1-6 = Tubo calibre 14 (14) color amarillo (1) 6 mts. (6)

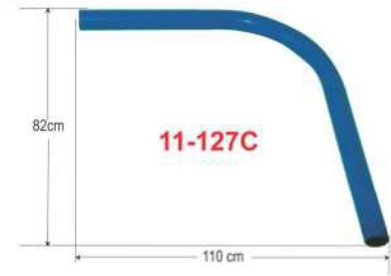
TUBO REDONDO ENCAPSULADO DE 1. 1/8" X 6 mt, 4 mt, 2 mt Transporte Masivo C.R. CAL. 14 / 16 / 18



11-127A



11-127B



11-127C

14-041



14-093



14-118



14-094



14-095



14-059



14-060



14-063



14-090



ESCOBILLAS

TRANSPORTE MASIVO Y ELEVADORES DE DISCAPACITADOS puertas de ascenso y descenso buses de transporte de pasajeros.

14-041



14-093



14-118



14-094



14-095



14-059



14-060



14-063



14-090

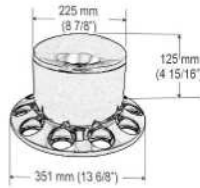




17-020



TAPA EJE TRASERO
PLÁSTICA CROMADA



17-020P



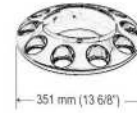
TAPA EJE TRASERO
+ 10 TAPA PERNOS
PLÁSTICOS CROMADOS



17-021



TAPA EJE DELANTERO
PLÁSTICA CROMADA



17-021P

TAPA EJE DELANTERO
+ 10 TAPA PERNOS
PLÁSTICOS CROMADOS



17-019



TAPA EJE DELANTERO TIPO EUROPEA PLÁSTICA CROMADA

17-022L

LISO



17-022

LISO CON REFLECTIVO



17-023

MEDIA ESFERA



17-024

CONICO



17-025

TIPOO BALA



* Tapa pernos disponible con hilo y a presión



● * Color negro opcional en todas las referencias





11-097 GUARDAPOLVO EN CAUCHO GRANDE

Guardapolvo en caucho, compuesto por fibra de nylon pulverizada para aguantar el desgarre. Flexible, resistente a la rotura, con refuerzo en lámina en la parte superior. El Logotipo es vulcanizado, no pintado evitando que se decolore. Para Tractomulas:

REF.	DESCRIPCION	DIMENSIONES
011-097-CH	Chevrolet	745 mm (29 5/16") x 600 mm (23 5/8")
011-097-CH-M	Chevrolet Mediano	575 mm (22 5/8") x 595 mm (23 7/16")
011-097-FD	Ford	745 mm (29 5/16") x 600 mm (23 5/8")
011-097-FD-M	Ford Mediano	575 mm (22 5/8") x 595 mm (23 7/16")
011-097-HINO	Hino	745 mm (29 5/16") x 600 mm (23 5/8")
011-097-H-M	Hino Mediano	575 mm (22 5/8") x 595 mm (23 7/16")
011-097-HI	International	745 mm (29 5/16") x 600 mm (23 5/8")
011-097-KW	Kenworth	745 mm (29 5/16") x 600 mm (23 5/8")
011-097-L	Liso	745 mm (29 5/16") x 600 mm (23 5/8")
011-097-MK	Mack	745 mm (29 5/16") x 600 mm (23 5/8")
011-097-MRC	Mercedes	745 mm (29 5/16") x 600 mm (23 5/8")
011-097-AT	Atta	745 mm (29 5/16") x 600 mm (23 5/8")

11-101



GUARDAPOLVO EN CAUCHO MEDIANO / GRANDE

Guardapolvo en caucho, compuesto por fibra de nylon pulverizada para aguantar el desgarre. Flexible, resistente a la rotura. El Logotipo es vulcanizado, no pintado evitando que se decolore. Para Tractomulas:

REF.	DESCRIPCION	DIMENSIONES
011-101-DI-M	Dite Mediano Negro	630 mm (24 6/8") x 270 mm (10 5/8")
011-101-DI	Dite Negro	630 mm (24 6/8") x 450 mm (17 3/4")

11-103



GUARDAPOLVO EN CAUCHO MEDIANO

Guardapolvo en caucho, compuesto por fibra de nylon pulverizada para aguantar el desgarre. Flexible, resistente a la rotura. El Logotipo es vulcanizado, no pintado evitando que se decolore. Para Tractomulas:

REF.	DESCRIPCION	DIMENSIONES
011-103	Liso	575 mm (22 5/8") x 595 mm (23 7/16")
011-103-IC	Inca	575 mm (22 5/8") x 595 mm (23 7/16")

11-104



GUARDAPOLVO EN CAUCHO PEQUEÑO

Guardapolvo en caucho, compuesto por fibra de nylon pulverizada para aguantar el desgarre. Flexible, resistente a la rotura. El Logotipo es vulcanizado, no pintado evitando que se decolore. Para Tractomulas:

REF.	DESCRIPCION	DIMENSIONES
011-104-IC	Inca	308 mm (12 2/16") x 647 mm (25 1/2")

Area de Inyección y transformación de Plásticos

Más de 40 Máquinas, entre: inyectoras, Máquinas de soplado, proceso de extrusión de plástico, y más de 3.200 moldes que permiten procesar un promedio de 100 toneladas mensuales de diferentes tipos de plásticos.



Inyectora. Para plásticos con horno secador, capacidad 4.000 gramos.



Centro de Mecanizado Optimiza la producción de moldes por medio de un magazín de 30 herramientas controladas por un PC fusionado en un CNC. Con refrigeración interna en el husillo y unas velocidades de avance de 33m /minuto.



Sopladora. Optimiza el proceso de soplado, especial para asientos para transporte masivo.




Torno. Mejoramiento de la productividad y calidad de las piezas



Exportamos a México • Perú • Panamá • Honduras • Chile
• Ecuador • Salvador • Guatemala • Costa Rica
• Nicaragua • República Dominicana

**RUEDAS Y RODACHINES,
ACCESORIOS PARA AUTOMOTOR Y MOTOS,
ARTÍCULOS PARA EL HOGAR,
ASIENTOS PARA ESTADIOS TRIBUNAS Y AUDITORIOS.**

 Línea de atención WhatsApp
318 2263930

Medellín / Barranquilla / Bucaramanga

www.multipartes.com

